

WIR MACHEN
DIE LUFT REIN.



ABSAUGEHAUBEN / DÜSENPLATTEN

AUSFÜHRUNG

Düsenplatten in stabiler geschweißter Stahlblechausführung mit umlaufender Abkantung. Vorbereitet zur Befestigung von Schweißerschutzvorhängen (Zubehör).

Mit integrierten Absaugedüsen und Flanschanschlüssen.
Lackierung RAL 7032 kieselgrau.

Die Befestigung der Düsenplatten kann z.B. über Gewindestangen nach oben oder mit Stützen nach unten erfolgen.

VORTEILE

- einfache und leichte Stahlbaukonstruktion
- flach und dadurch platzsparend
- kostengünstig
- geringes Eigengewicht
- montagefreundlich
- effizient und leistungsstark durch Düsentechnik
- einfache Anbringung von Schweißerschutz PVC Lamellen möglich
- durch seitliche Abhängungen sind kabinenähnliche Konstruktionen möglich

Die Ansauggeschwindigkeit unter der Haubenfläche liegt entsprechend den örtlichen Gegebenheiten (Einsatzzweck, Querströmungen, Rauchanfall etc) zwischen 0,1 m/s und 1,0 m/s. Dies ist von Fall zu Fall auszulegen bzw. vor Ort abzuschätzen.

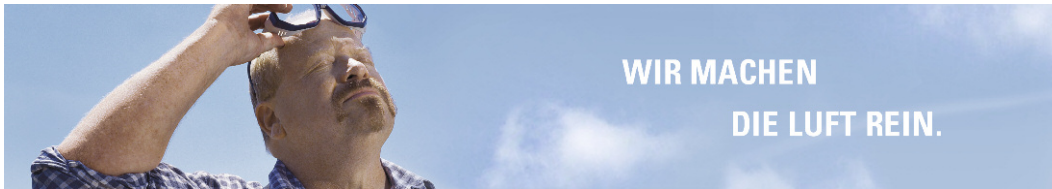
VARIANTEN

Aufgrund der Flexibilität sind oft variable und verschiebbare Unterbaukonstruktionen notwendig.

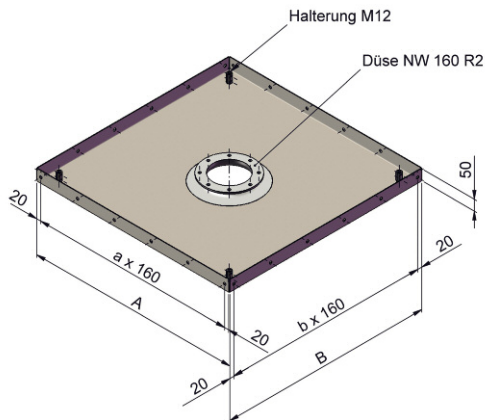
Dabei kann die Haube / Düsenplatte bis zu 3 m in eine Richtung vom Arbeitsplatz weggefahren werden und freier Zugang zum Arbeitsplatz, z.B. für Kran oder Staplerbeschickung, ist möglich.

Fragen Sie uns. Wir haben die Lösung.

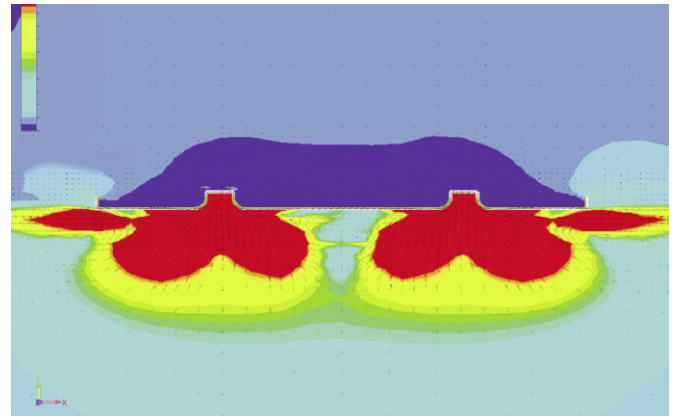




TECHNISCHE DATEN



STRÖMUNGSSIMULATION



| Düsen | | | 840 x 840 | 1800 x 840 | 2760 x 840 | 3840 x 840 |
|--------------------------------|-------------|-------------------|-------------|-------------|-------------|-------------|
| Fläche | | m ² | 0,71 | 1,51 | 2,32 | 3,23 |
| Düsen | | Stück NW | 1 160 R2 | 2 160 R2 | 3 160 R2 | 4 160 R2 |
| Luftmengenbedarf ¹⁾ | bei 0,1 m/s | m ³ /h | 254 | 544 | 835 | 1161 |
| | bei 0,3 m/s | m ³ /h | 762 | 1633 | 2504 | 3484 |
| | bei 0,5 m/s | m ³ /h | 1270 | 2722 | 4173 | 5806 |
| Breite | A | mm | 840 | 840 | 840 | 840 |
| Länge | B | mm | 840 | 1800 | 2760 | 3840 |
| Blechstärke | | mm | 2 | 2 | 2 | 2 |
| Gewicht | | kg | 13 | 27 | 41 | 57 |

¹⁾Der Luftmengenbedarf ist abhängig vom Einsatzzweck sowie den örtlichen Gegebenheiten

REFERENZEN

Audi, Neckarsulm
 Erhard Automotive, Schwäbisch Gmünd
 Intier (Magna), Tschechien
 Jakob, Ennepedal
 Keller Lufttechnik, Kirchheim Teck
 Komline Sanderson, USA
 Kuka, Augsburg
 Zehnder, Lahr



Keller Lufttechnik GmbH + Co. KG
 Neue Weilheimer Str. 30
 73230 Kirchheim unter Teck
 Fon +49 7021 574-0 · Fax 52430
www.keller-lufttechnik.de